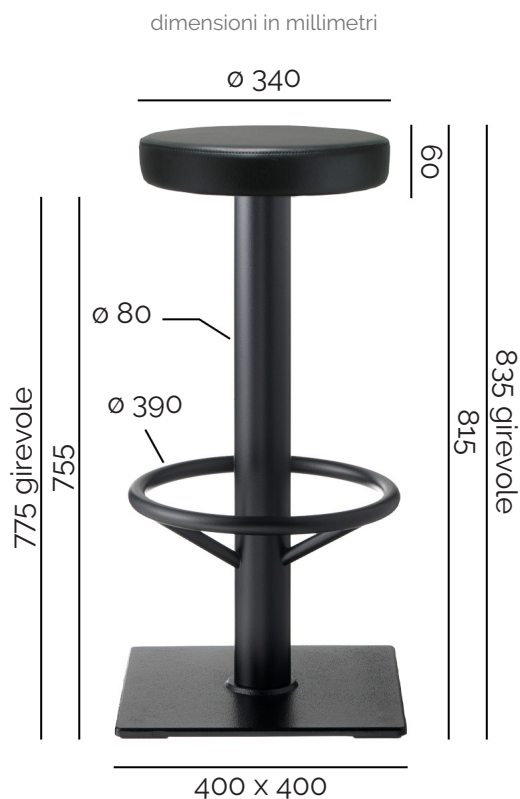


Sgabello composto da una base quadrata in fusione di ghisa verniciata con tubo in acciaio verniciato a sezione tonda dotato di poggiapiedi Dream e piastra per il fissaggio del sedile.



### CARATTERISTICHE TECNICHE

- Zavorra in fusione di ghisa verniciata a polvere epossidica
- Colonna in acciaio verniciato a polvere epossidica
- 4 tappi in PE
- Sedile "SAM" ~ 1,1 kg

### SUPPLEMENTI

- Verniciatura in qualsiasi colore Ral
- Colori alluminio
- Disponibile nella versione girevole

Peso sgabello con piastra fissa ~ 15,1 kg  
 Peso sgabello con piastra girevole ~ 16,7 kg

### Finiture telaio

Finiture standard

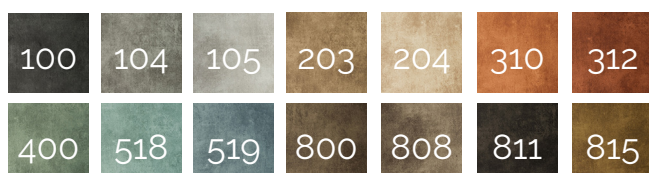


03

03. Nero bucciato

## Rivestimento sedile

Colore velluto - Palette 'teddy'  
Velluto ignifugo su richiesta



N.B: velluto non realizzabile con cucitura a taglio vivo

## Rivestimento sedile

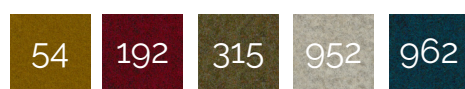
Colore velluto - Palette 'retrò'  
Velluto ignifugo su richiesta



N.B: velluto non realizzabile con cucitura a taglio vivo

## Rivestimento sedile

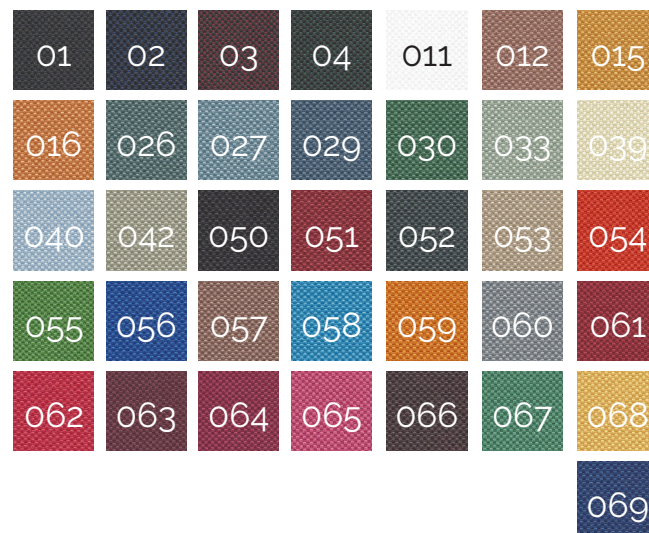
Colore tessuto - Palette 'natura'



N.B: tessuto realizzabile con cucitura a taglio vivo

## Rivestimento sedile

Colore tessuto - Palette 'salò'  
Tessuto ignifugo



N.B: tessuto non realizzabile con cucitura a taglio vivo

## Rivestimento sedile

Colore ecopelle - Palette 'surround'  
Ecopelle ignifugo



N.B: ecopelle non realizzabile con cucitura a taglio vivo

N.B: i colori possono subire variazioni di tonalità da produzione a produzione

\* vedi ["Garanzie, pulizia e manutenzione dei prodotti, uso e collocamento dei prodotti"](#)