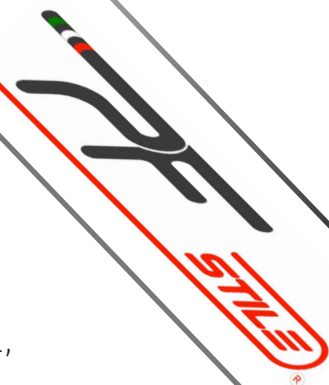


LINEA HOPE

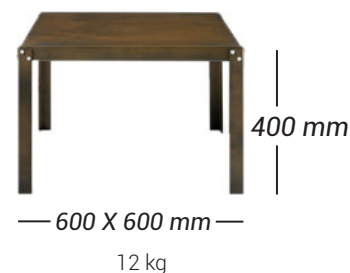
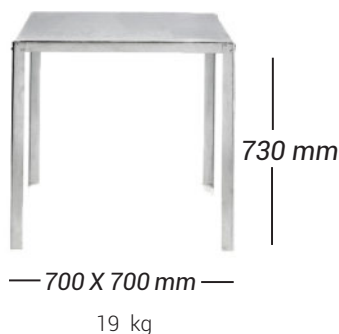
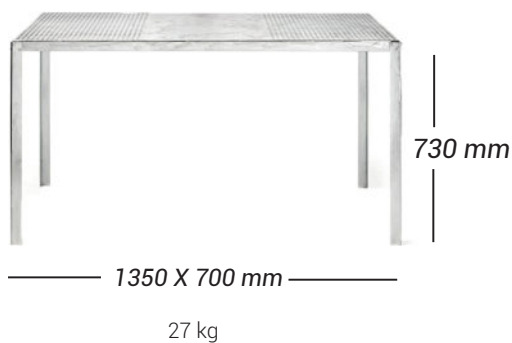
HOPE

PF STILE propone il tavolo Hope ispirato ad uno stile industriale contemporaneo, caratterizzato da viti a vista e gambe con profilo a L, i ripiani realizzati in scatolato con maglia di rete d'acciaio o superficie piena con finitura spazzolata lasciata volutamente grezza.

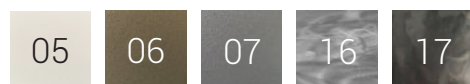


MISURE STANDARD

dimensioni in millimetri



Finiture standard



05. Bianco raggrinzante, 06. Cappuccino raggrinzante, 07. Grigio raggrinzante, 16. Zincato spazzolato industriale, 17. Acciaio bruno spazzolato industriale

Verniciature industriali



09. Corten, 10. Ruggine, 11. Grigio grafite, 12. Nero carbone, 13. Canna di fucile

DETTAGLIO PF



* vedi ["Garanzie, pulizia e manutenzione dei prodotti, uso e collocamento dei prodotti"](#)

N.B: le finiture industriali sono realizzate con procedimenti artigianali e ci possono essere variazioni di tono di colore da produzione a produzione

CARATTERISTICHE TECNICHE

- gambe con profilo a "L"
- ripiano in scatolato
- viti a vista
- completamente smontabile
- tappi ABS inclusi

SUPPLEMENTI

- Configurazioni per H 1100:
 2. Poggiapiedi ripiano pieno o a maglia di rete
 3. Porta oggetti ripiano pieno o a maglia di rete
 4. Moschettone appendiborse

CONFIGURAZIONI HOPE PLUS /A



* vedi ["Garanzie, pulizia e manutenzione dei prodotti, uso e collocamento dei prodotti"](#)