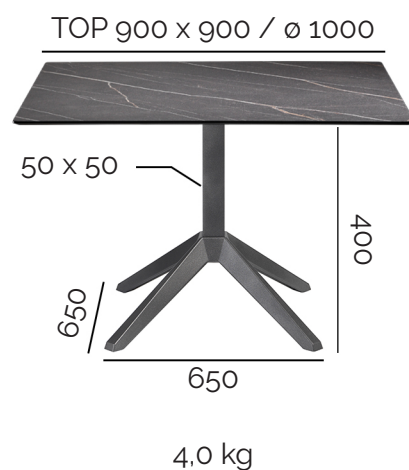
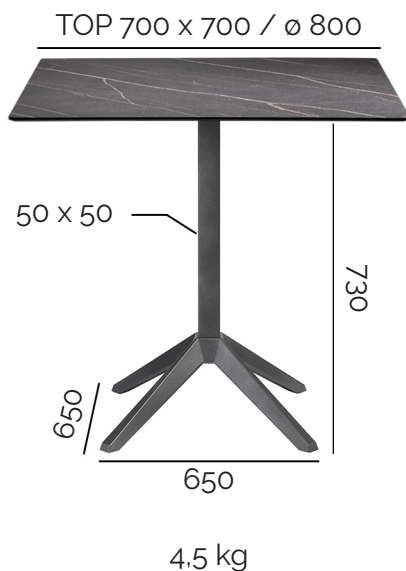
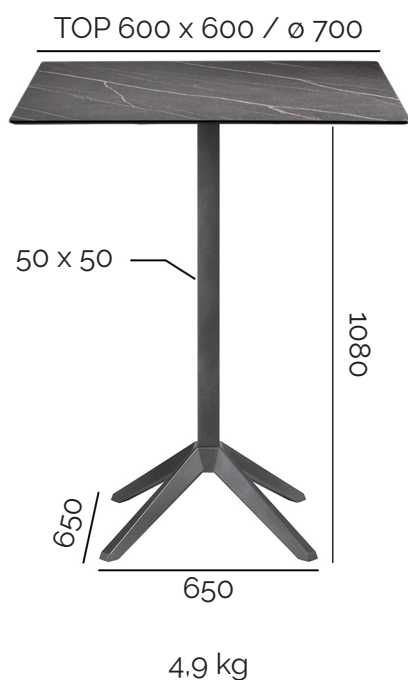


Base in alluminio pressofuso verniciata composta da zavorra a 4 razze e colonna in alluminio estruso verniciata a sezione quadrata. Dotata di crociera "Star" in alluminio pressofuso.

ALTEZZE STANDARD

dimensioni in millimetri



Finiture standard



03. Nero bucciato

Finiture premium



19. Nero damasco, 20. nero Cracklè,
21. Bianco cracklè

Finiture speciali



04. Bianco raggrinzante, 05. Cappuccino raggrinzante,
06. Grigio raggrinzante, 07. Grigio sabbia grafite,
08. Nero grafite, 09. Oro nero lucido,
10. Argento nero lucido, 11. Alluminio bucciato,
12. Rosso PF, 13. Argento lucido metalizzato,
15. Ruggine, 16. Corten

CARATTERISTICHE TECNICHE

- Base in alluminio pressofuso verniciata a polvere epossidica
- Colonna in alluminio estruso verniciata a polvere epossidica
- Crociera 'Star' in alluminio pressofuso verniciata a polvere epossidica
- 4 piedini regolabili

SUPPLEMENTI

- Verniciatura in qualsiasi colore Ral
- Finitura per esterno *
- Imballo singolo in cartone

* vedi ["Garanzie, pulizia e manutenzione dei prodotti, uso e collocamento dei prodotti"](#)

Alluminio 6063 (EN AW 6063 AlMg_{0,7}Si)

Conforme direttive: 2000/53/CE (ELV) - 2011/65/CE (RoHS II)

Lega Alluminio-magnesio-silicio

Stato	SPESSORE				
	≤ 25	≤ 10	10 ≤ 25	≤ 10	10 ≤ 25
	T4	T5	T5	T6	T6
Caratteristiche Meccaniche					
Resistenza a trazione R _m [N/mm ²]	130	175	160	215	195
Carico di snervamento R _p 0,2	65	130	110	170	160
Allungamento A ₅	14	8	7	8	8
Durezza Brinell HB (non normata)	50	65	65	75	75
Caratteristiche fisiche					
Peso specifico [kg/dm ³]	2,70	2,70	2,70	2,70	2,70
Modulo di Elasticità [Gpa]	69	69	69	69	69
Conducibilità elettrica a 20 °C [m/Ω·mm ²]	33	33	33	33	33
Coefficiente dilatazione termica [10 ⁻⁶ /K]	23,2	23,2	23,2	23,2	23,2
Conducibilità termica [w/m.K]	201	201	201	201	201
Intervallo di fusione ° C	615 ÷ 655	615 ÷ 655	615 ÷ 655	615 ÷ 655	615 ÷ 655
Proprietà d'Impiego					
Lavorabilità all'utensile	++	++	++	++	+++
Stabilità dimensionale	+++	+++	+++	+++	+++
Resistenza all'usura	++	++	++	++	+++
Saldabilità	++++	++++	++++	++++	++++
Lucidabilità	+++	+++	++++	+++	++++
Anodizzazione di protezione	++++	++++	++++	++++	++++
Anodizzazione dura a spessore	++++	++++	++++	++++	++++
Resistenza alla corrosione atmosferica	++++	++++	++++	++++	++++
Resistenza alla corrosione marina	++++	++++	++++	++++	++++

Legenda Proprietà d'impiego				
Ottimo +++++	Buono ++++	Sufficiente +++	Mediocre ++	Sconsigliabile +