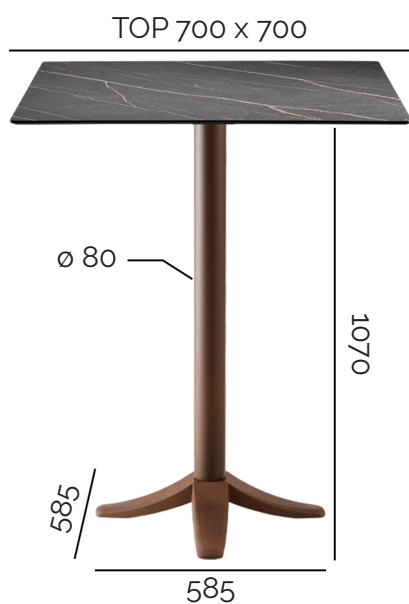


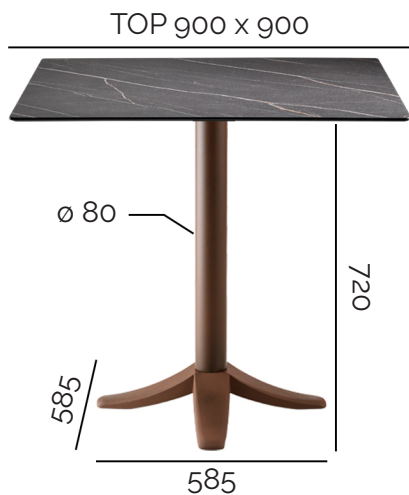
Base in fusione di ghisa composta da zavorra a 4 razze e colonna a sezione tonda in acciaio verniciato. Dotata di crociera "Star" in alluminio pressofuso o platorello in alluminio per piani in vetro.

### ALTEZZE STANDARD

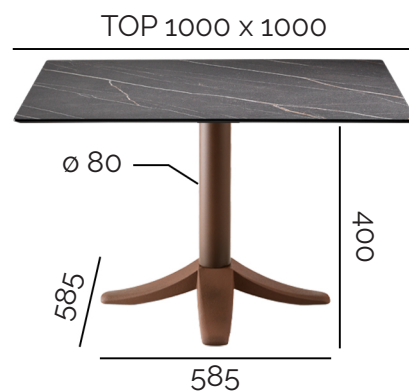
dimensioni in millimetri



18,5 kg



17,5 kg



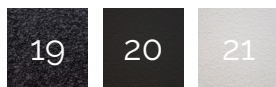
16,5 kg

#### Finiture standard



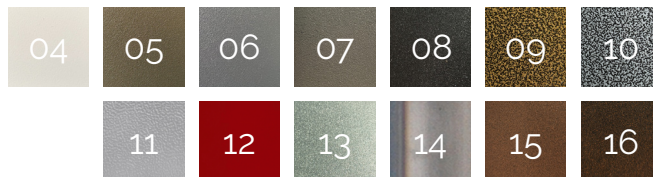
03. Nero bucciato

#### Finiture premium



19. Nero damasco, 20. nero Cracklè,  
21. Bianco cracklè

#### Finiture speciali



04. Bianco raggrinzante, 05. Cappuccino raggrinzante,  
06. Grigio raggrinzante, 07. Grigio sabbia grafite,  
08. Nero grafite, 09. Oro nero lucido,  
10. Argento nero lucido, 11. Alluminio bucciato,  
12. Rosso PF, 13. Argento lucido metalizzato,  
14. Acciaio bruno, 15. Ruggine, 16. Corten

\* vedi ["Garanzie, pulizia e manutenzione dei prodotti, uso e collocamento dei prodotti"](#)

N.B: le misure del top sono indicative o consigliate da PF STILE  
N.B: le finiture speciali e premium sono realizzate con procedimenti artigianali e ci possono essere variazioni di tono di colore da produzione a produzione.

## CARATTERISTICHE TECNICHE

- Zavorra in fusione di ghisa verniciata a polvere epossidica
- Colonna in acciaio verniciato a polvere epossidica
- Crociera "Star" in alluminio pressofuso verniciata a polvere epossidica
- Platorello in alluminio per piano in vetro
- 4 piedini regolabili

## SUPPLEMENTI

- Verniciatura in qualsiasi colore Ral
- Finitura per esterno (verniciatura poliesteri) \*
- Verniciatura trasparente, opaca antimpronta poliesteri
- Imballo singolo in cartone

\* vedi ["Garanzie, pulizia e manutenzione dei prodotti, uso e collocamento dei prodotti"](#)