

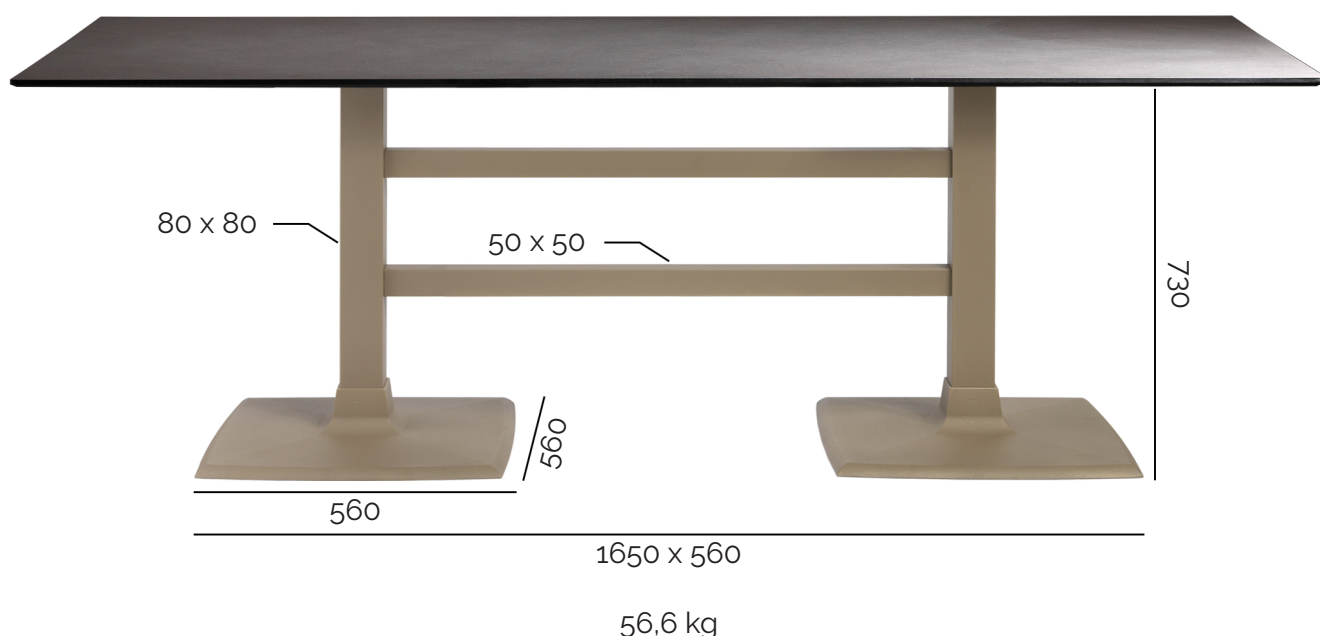
BASE CAPITOL XL DOUBLE

Base in fusione di ghisa composta da due zavorre quadrate, due colonne e due traversi di connessione a sezioni quadrata in acciaio verniciato. Dotata di due crociere "Star" in alluminio pressofuso o due piastre "Forte" in acciaio per piani di grandi dimensioni.

ALTEZZE STANDARD

dimensioni in millimetri

TOP 2400 x 1000 / 2600 x 1000

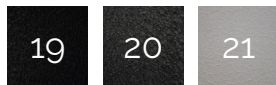


Finiture standard



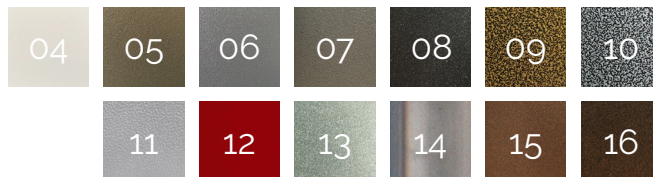
03. Nero bucciato

Finiture premium



19. Nero damasco, 20. Nero cracklè,
21. Bianco cracklè

Finiture speciali



04. Bianco raggrinzante, 05. Cappuccino raggrinzante,
06. Grigio raggrinzante, 07. Grigio sabbia grafite,
08. Nero grafite, 09. Oro nero lucido,
10. Argento nero lucido, 11. Alluminio bucciato,
12. Rosso PF, 13. Argento lucido metalizzato,
14. Acciaio bruno, 15. Ruggine, 16. Corten

CARATTERISTICHE TECNICHE

- Zavorre in fusione di ghisa verniciata a polvere epossidica
- Colonne in acciaio verniciato a polvere epossidica
- Traversi in acciaio verniciato a polvere epossidica
- Crociere "Star" in alluminio pressofuso verniciata a polvere epossidica
- Piastre "Forte" in acciaio per piani di grandi dimensioni
- 8 piedini regolabili

SUPPLEMENTI

- Verniciatura in qualsiasi colore Ral
- Finitura per esterno (verniciatura poliesteri) *
- Verniciatura trasparente, opaca antimpronta poliesteri

* vedi ["Garanzie, pulizia e manutenzione dei prodotti, uso e collocamento dei prodotti"](#)