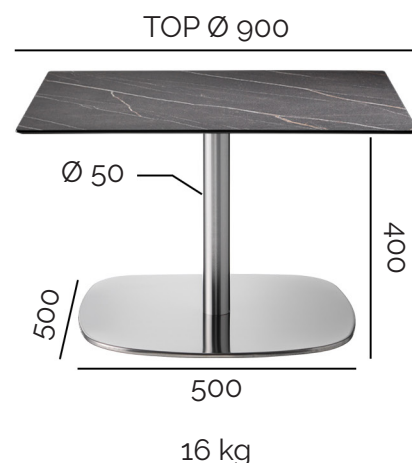
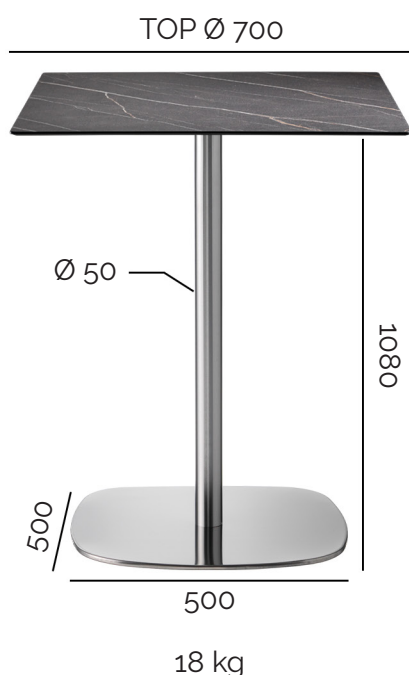


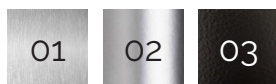
Base in acciaio inox composta da zavorra quadroide in acciaio verniciato, copertura quadroide e colonna a sezione tonda in acciaio inox satinato, acciaio cromato o acciaio verniciato. Dotata di crociera "Star" in alluminio pressofuso o platorello in alluminio per piani in vetro.

### ALTEZZE STANDARD

dimensioni in millimetri



#### Finiture standard



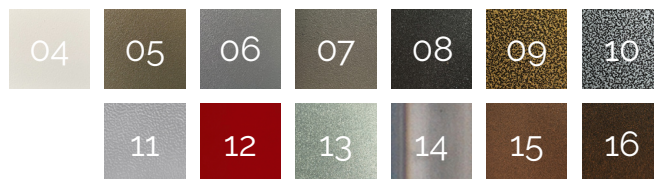
01. Inox satinato, 02. Cromato lucido,  
03. Nero bucciato

#### Finiture premium



17. Zincato spazzolato industriale,  
18. Acciaio bruno spazzolato industriale,  
19. Nero damasco, 20. Nero cracklè,  
21. Bianco cracklè

#### Finiture speciali



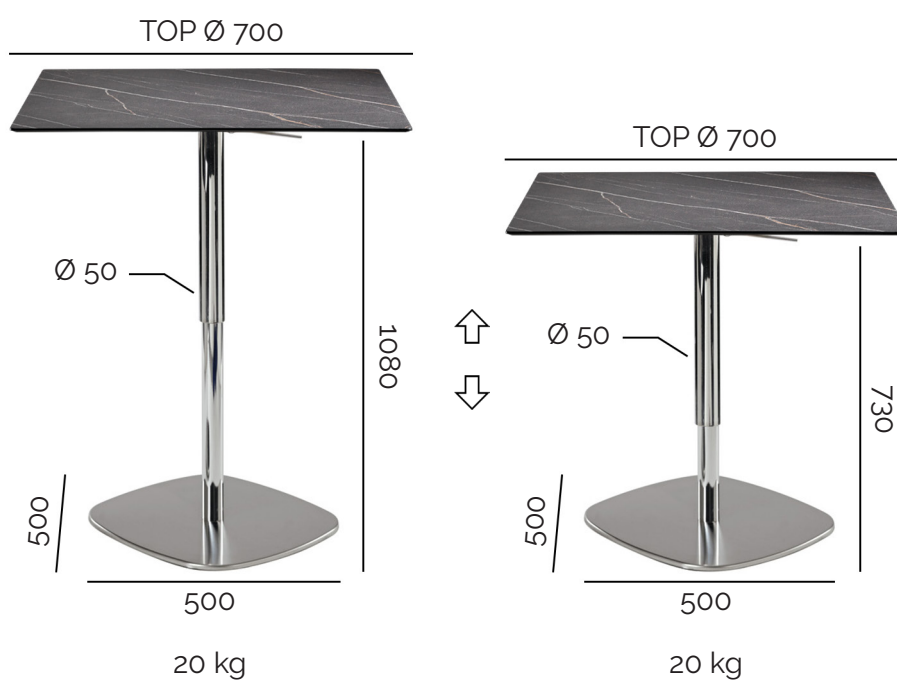
04. Bianco raggrinzante, 05. Cappuccino raggrinzante,  
06. Grigio raggrinzante, 07. Grigio sabbia grafite,  
08. Nero grafite, 09. Oro nero lucido,  
10. Argento nero lucido, 11. Alluminio bucciato,  
12. Rosso PF, 13. Argento lucido metallizzato,  
14. Acciaio bruno, 15. Ruggine, 16. Corten

## CARATTERISTICHE TECNICHE

- Zavorra in acciaio verniciato a polvere epossidica
- Copertura e colonna in acciaio inox satinato, acciaio cromato o acciaio verniciato a polvere epossidica
- Crociera "Star" in alluminio pressofuso verniciata a polvere epossidica
- Platorello in alluminio per piano in vetro
- 4 piedini regolabili

## SUPPLEMENTI

- Verniciatura in qualsiasi colore Ral
  - Verniciatura trasparente, opaca antimpronta poliestere
  - Finitura per esterno (verniciatura poliestere) \*
  - Imballo singolo in cartone
- Modello "ALZA" con pompa a gas



**N.B:** le misure del top sono indicative o consigliate da PF STILE

\* vedi ["Garanzie, pulizia e manutenzione dei prodotti, uso e collocamento dei prodotti"](#)