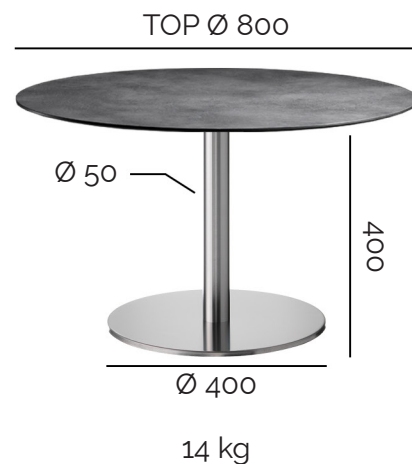
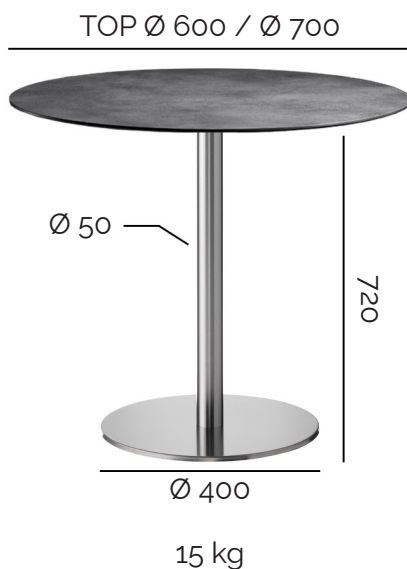
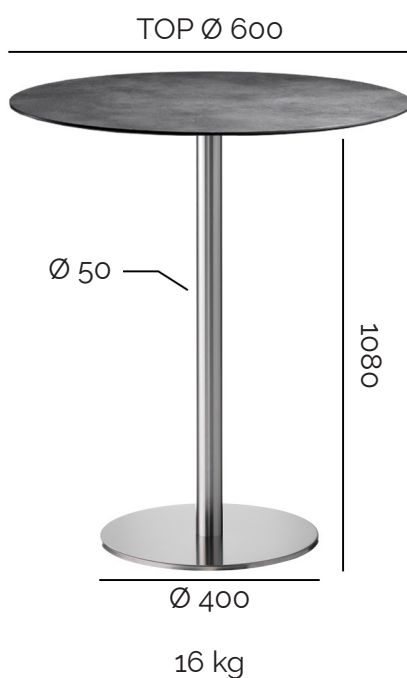


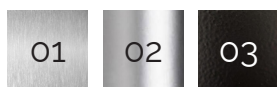
Base in acciaio inox composta da zavorra tonda in acciaio verniciato, copertura e colonna a sezione tonda in acciaio inox satinato, acciaio cromato o acciaio verniciato. Dotata di crociera "Star" in alluminio pressofuso o platorello in alluminio per piani in vetro.

ALTEZZE STANDARD

dimensioni in millimetri



Finiture standard



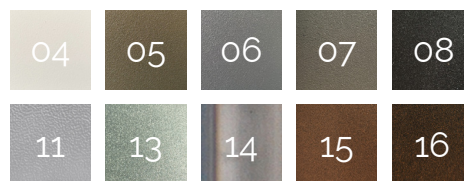
01. Inox satinato, 02. Cromato lucido, 03. Nero bucciato

Finiture premium



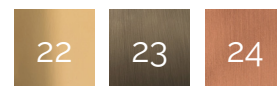
09. Oro nero lucido, 10. Argento nero lucido, 12. Rosso PF, 17. Zincato spazzolato industriale, 18. Acciaio bruno spazzolato industriale, 20. Nero cracklè, 21. Bianco cracklè

Finiture speciali



04. Bianco raggrinzante, 05. Cappuccino raggrinzante, 06. Grigio raggrinzante, 07. Grigio sabbia grafite, 08. Nero grafite, 11. Alluminio bucciato, 13. Argento lucido metallizzato, 14. Acciaio bruno, 15. Ruggine, 16. Corten

Finiture esclusive



22. Oro opaco (oro semilucido a richiesta), 23. Ottone antico, 24. Rame semilucido

CARATTERISTICHE TECNICHE

- Zavorra in acciaio verniciato a polvere epossidica
- Copertura e colonna in acciaio inox satinato, acciaio cromato o acciaio verniciato a polvere epossidica
- Crociera "Star" in alluminio pressofuso verniciata a polvere epossidica
- Platorello in alluminio per piano in vetro
- 4 piedini regolabili

SUPPLEMENTI

- Verniciatura in qualsiasi colore Ral
- Verniciatura trasparente, opaca antimpronta poliestere
- Finitura per esterno (verniciatura poliestere) *
- Imballo singolo in cartone

* vedi ["Garanzie, pulizia e manutenzione dei prodotti, uso e collocamento dei prodotti"](#)