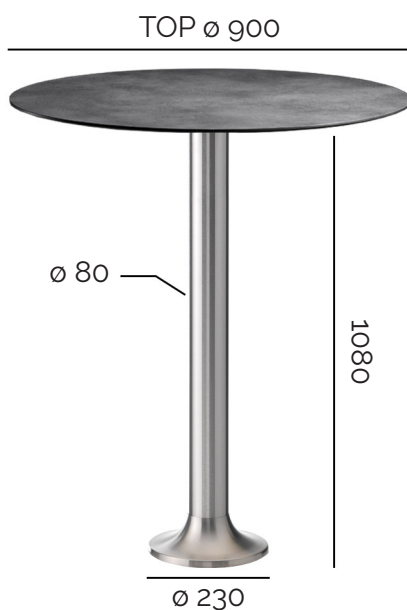


Base in acciaio inox composta da piastra di fissaggio a terra tonda in fusione di ghisa verniciata, copertura e colonna a sezione tonda in acciaio inox satinato o acciaio cromato. Dotata di crociera "Star" in alluminio pressofuso o platorello in alluminio per piani in vetro.

ALTEZZE STANDARD

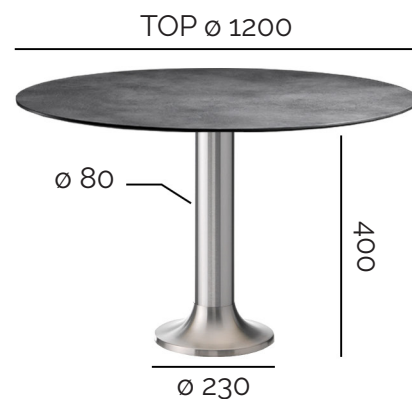
dimensioni in millimetri



14,5 kg



13,5 kg



12,5 kg

Finiture standard



01. Inox satinato, 02. Cromato lucido



CARATTERISTICHE TECNICHE

- Zavorra in fusione di ghisa verniciata a polvere epossidica
- Copertura e colonna in acciaio inox satinato o acciaio cromato
- Crociera "Star" in alluminio pressofuso verniciata a polvere epossidica
- Platorello in alluminio per piano in vetro
- 4 fori per il fissaggio a terra

SUPPLEMENTI

- Imballo singolo in cartone
- Poggiapiedi "Dream" per base h 1080 mm

