

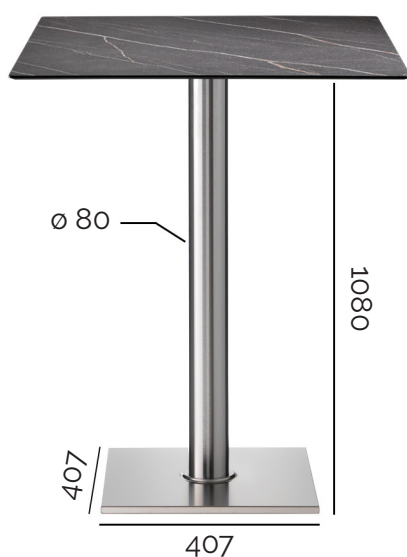
Base in acciaio inox composta da zavorra quadrata in fusione di ghisa, copertura a sezione quadrata e colonna a sezione tonda in acciaio inox satinato, acciaio cromato o acciaio verniciato. Dotata di crociera "Star" in alluminio pressofuso o platorello in alluminio per piani in vetro.

ALTEZZE STANDARD

dimensioni in millimetri



TOP 700 x 700



16 kg

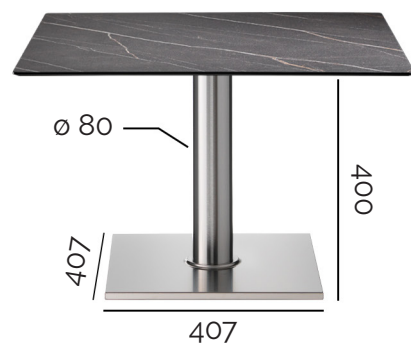


TOP 700 x 700 / 800 x 800



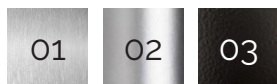
15 kg

TOP 900 x 900



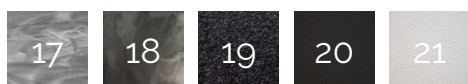
14 kg

Finiture standard



01. Inox satinato, 02. Cromato lucido,
03. Nero bucciato

Finiture premium



17. Zincato spazzolato industriale,
18. Acciaio bruno spazzolato industriale,
19. Nero damasco, 20. Nero cracklè,
21. Bianco cracklè

Finiture speciali

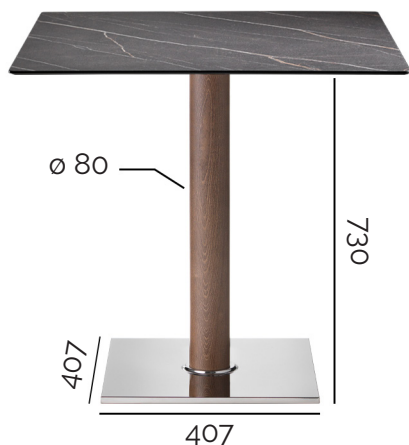


04. Bianco raggrinzante, 05. Cappuccino raggrinzante,
06. Grigio raggrinzante, 07. Grigio sabbia grafite,
08. Nero grafite, 09. Oro nero lucido,
10. Argento nero lucido, 11. Alluminio bucciato,
12. Rosso PF, 13. Argento lucido metallizzato,
14. Acciaio bruno, 15. Ruggine, 16. Corten

COLONNA IN LEGNO MASSELLO DI FAGGIO PER BASE H 730 MM

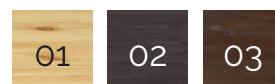


TOP 700 x 700 / 800 x 800



15 kg

Finiture legno standard



01. Naturale, 02. Coffe brown, 03. Noce moscata

Finiture legno speciali PF



04. Argento, 05. Oro

CARATTERISTICHE TECNICHE

- Zavorra in fusione di ghisa verniciata a polvere epossidica
- Copertura e colonna in acciaio inox satinato, acciaio cromato o acciaio verniciato a polvere epossidica
- Crociera "Star" in alluminio pressofuso verniciata a polvere epossidica
- Platorello in alluminio per piano in vetro
- 4 piedini regolabili

SUPPLEMENTI

- Verniciatura in qualsiasi colore Ral
- Finitura per esterno (verniciatura poliesteri)*
- Verniciatura trasparente, opaca antimpronta poliesteri
- Imballo singolo in cartone

* vedi ["Garanzie, pulizia e manutenzione dei prodotti, uso e collocamento dei prodotti"](#)

N.B: le misure del top sono indicative o consigliate da PF STILE
N.B: i legni possono subire variazioni di tonalità da produzione a produzione