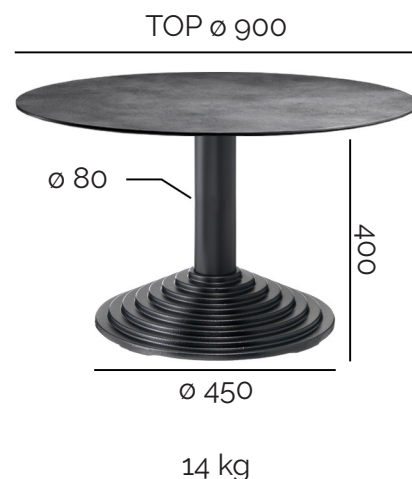
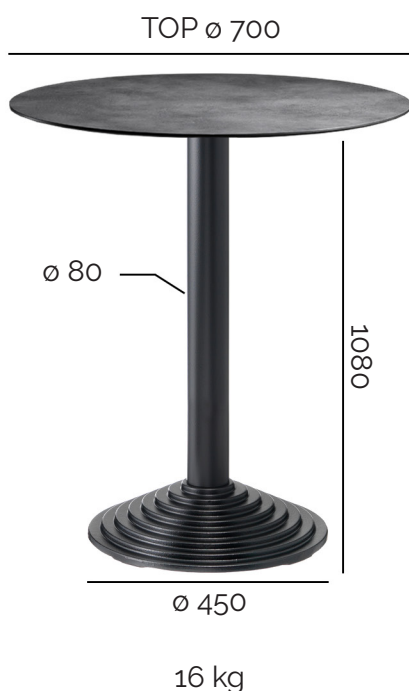


Base in fusione di ghisa composta da zavorra tonda e colonna a sezione tonda in acciaio verniciato. Dotata di crociera "Star" in alluminio pressofuso o platorello in alluminio per piani in vetro.

ALTEZZE STANDARD

dimensioni in millimetri

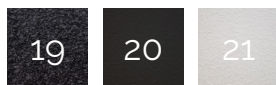


Finiture standard



03. Nero bucciato

Finiture premium



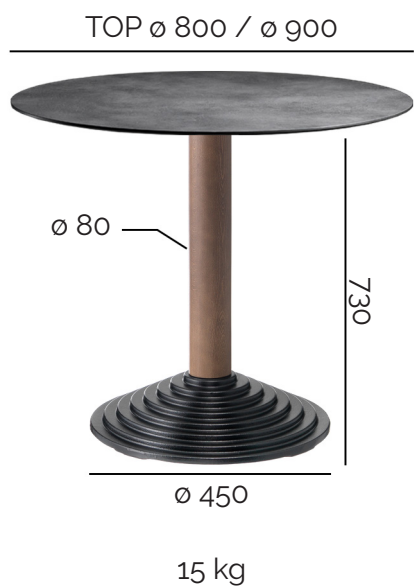
19. Nero damasco, 20. Nero cracklè,
21. Bianco cracklè

Finiture speciali

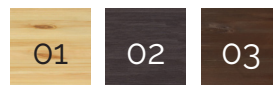


04. Bianco raggrinzante, 05. Cappuccino raggrinzante,
06. Grigio raggrinzante, 07. Grigio sabbia grafite,
08. Nero grafite, 09. Oro nero lucido,
10. Argento nero lucido, 11. Alluminio bucciato,
12. Rosso PF, 13. Argento lucido metalizzato,
14. Acciaio bruno, 15. Ruggine, 16. Corten

COLONNA IN LEGNO MASSELLO DI FAGGIO PER BASE H 730 MM



Finiture legno standard



01. Naturale, 02. Coffe brown, 03. Noce moscata

Finiture legno speciali PF



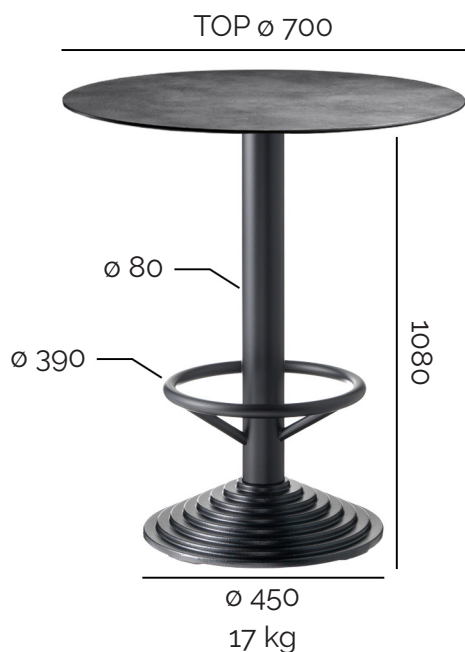
04. Argento, 05. Oro

CARATTERISTICHE TECNICHE

- Zavorra in fusione di ghisa verniciata a polvere epossidica
- Colonna in acciaio verniciato a polvere epossidica
- Crociera "Star" in alluminio pressofuso verniciata a polvere epossidica
- Platorello in alluminio per piano in vetro
- 4 piedini regolabili

SUPPLEMENTI

- Verniciatura in qualsiasi colore Ral
- Finitura per esterno (verniciatura poliesteri)*
- Verniciatura trasparente, opaca antimpronta poliesteri
- Imballo singolo in cartone
- Poggiatesta "Dream" per base h 1080 mm



* vedi ["Garanzie, pulizia e manutenzione dei prodotti, uso e collocamento dei prodotti"](#)

N.B: le misure del top sono indicative o consigliate da PF STILE
N.B: i legni possono subire variazioni di tonalità da produzione a produzione