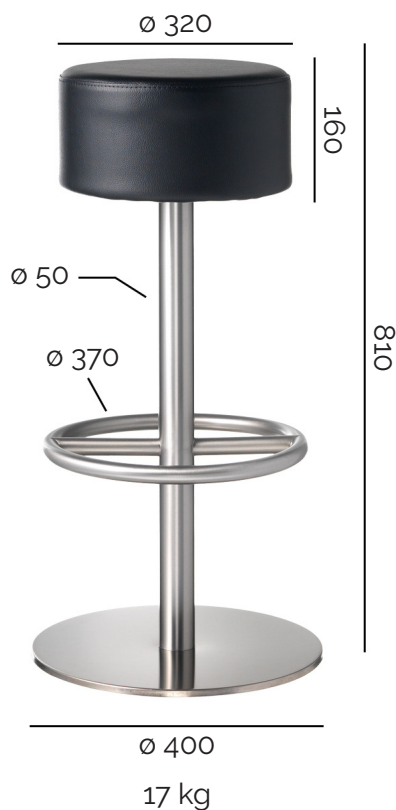


TABOURET GALAXY

Tabouret en acier constituée d'un ballast ronde, d'un revêtement et d'une colonne à section ronde en chromé poli ou en acier peinte équipé d'un repose-pieds Dream et d'une plaque de fixation du siège.

dimensions en millimètres



CARACTERISTIQUES TECHNIQUES

- Ballast en acier peinte avec peinture époxy en poudre
- Revêtement et colonnes en chromé poli ou en acier peinte avec peinture époxy en poudre
- 4 bouchons en PE
- Siège "HILL" ~ 1,4 kg

SUPPLÉMENTS

- Peinture dans n'importe quelle couleur Ral
- Couleurs aluminium

Finitions du cadre

Finitions standard



02. Chromé poli,
03. Noir peau d'orange

Revêtement de siège

Couleur velours - Palette 'teddy'
Velours ignifugé sur demande



N.B: velours non réalisable avec couture à bord brut

Revêtement de siège

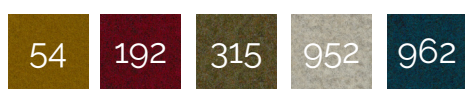
Couleur velours - Palette 'retrò'
Velours ignifugé sur demande



N.B: velours non réalisable avec couture à bord brut

Revêtement de siège

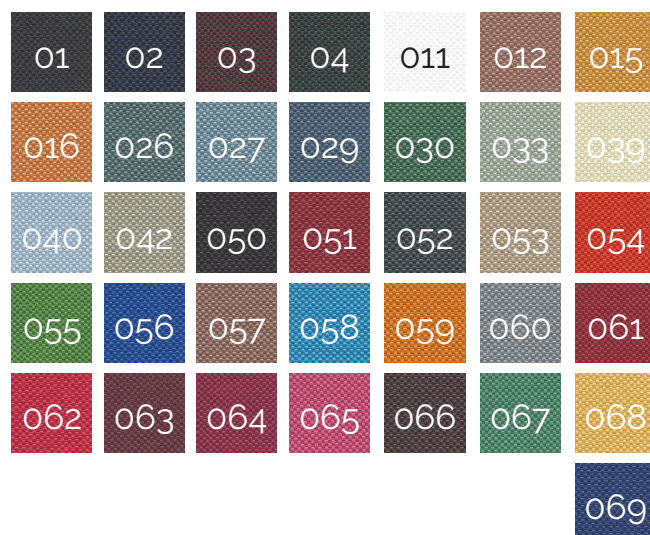
Couleur tissu - Palette 'natura'



N.B: tissu réalisable avec couture à bord brut

Revêtement de siège

Couleur tissu - Palette 'salò'
Tissu ignifugé



N.B: tissu non réalisable avec couture à bord brut

Revêtement de siège

Couleur éco-cuir - Palette 'surround'
Éco-cuir ignifugé



N.B: éco-cuir non réalisable avec couture à bord brut

N.B: les couleurs peuvent varier légèrement d'une production à l'autre.

* voir "[Garanties, nettoyage et entretien des produits, utilisation et placement des produits](#)"