

LIGNE SLIM

PIÉTEMENT 505Q

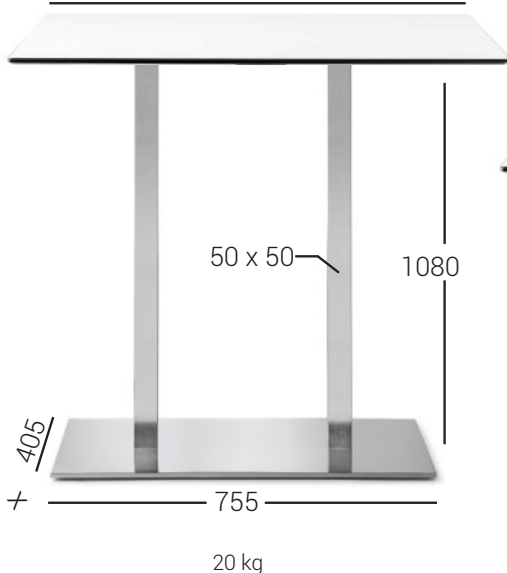
Piètement en acier inoxydable constitué d'un ballast rectangulaire en acier, d'une couverture en acier inoxydable, d'une colonne carré en acier inoxydable, d'une croisière "star" en aluminium moulé sous pression ou d'un support/plaque en aluminium pour plateaux en verre.



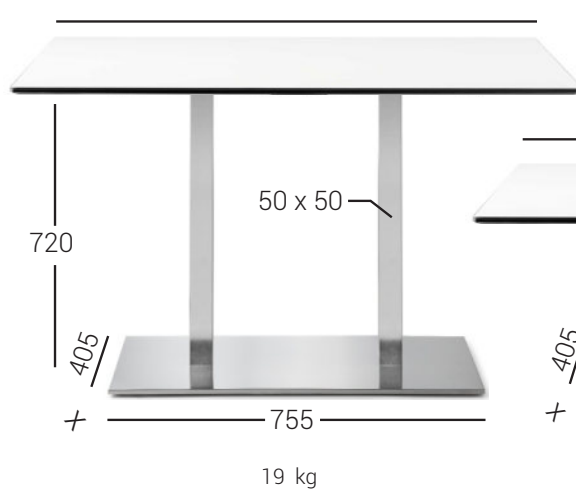
HAUTEURS LA NORME

dimensions en millimètres

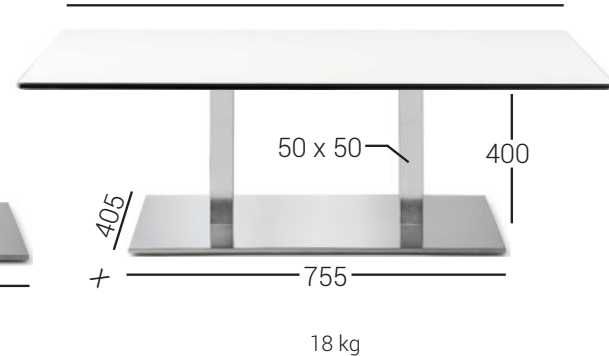
TOP 1200 x 700



TOP 1400 x 800 / 1600 x 800 *



TOP 1600 x 900



Finitions standard



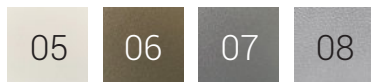
01. Inoxydable satiné,
03. Noir peau d'orange

Peintures industriel



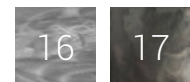
09. Corten, 10. Rouille,
11. Gris graphite, 12. Noir charbon,
13. Canon de fusil, 14. Acier bruni

Finitions spéciales



05. Blanc goffré,
06. Cappuccino goffré,
07. Gris goffré,
08. Aluminium peau d'orange

Brossé



16. Industriel galvanisé brossé,
17. Acier bruni industriel brossé

* voir "[Garanties, nettoyage et entretien des produits, utilisation et placement des produits](#)"

N.B: les dimensions du top sont indicatives où conseillées par PF STILE
N.B: les finitions industriels sont fabriqués avec des procédés artisanaux et il peuvent y avoir des variations de couleur d'une production à l'autre

CARACTERISTIQUES TECHNIQUES

- Ballast en acier peint
- Colonnes en acier inoxydable satiné ou en acier peint
- Couverture en acier inoxydable satiné ou en acier peint
- Croisière star en aluminium moulé sous pression
- Plaque/support en aluminium pour plateaux en verre
- 4 bouchons en PE

SUPPLÉMENTS

- Peinture dans n'importe quelle couleur RAL
- Finition extérieure *
- Peinture anti-empreintes, transparente et opaque polyester
- Emballage singulièrement en carton

* voir "[Garanties, nettoyage et entretien des produits, utilisation et placement des produits](#)"