

LIGNE KONO

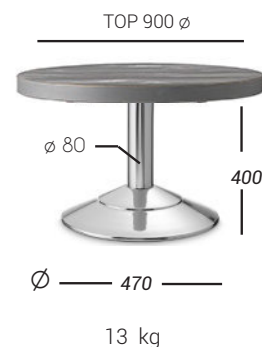
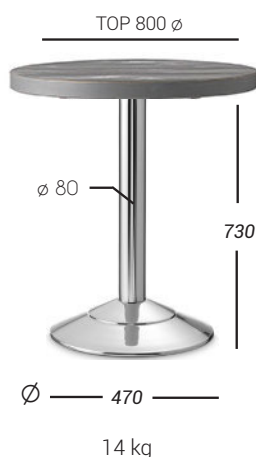
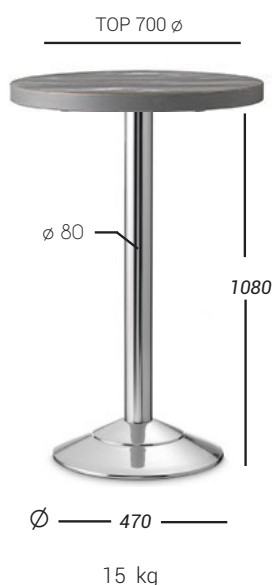
PIÉTEMENT 470

Piètement en acier inoxydable constitué d'un ballast ronde en fonte, d'une couverture en acier inoxydable, d'une colonne ronde en acier inoxydable, d'une croisière "star" en aluminium moulé sous pression ou d'un support/plaque en aluminium pour plateaux en verre.



HAUTEURS STANDARD

dimensions en millimètres

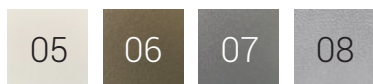


Finitions standard



02. Chromé poli,
03. Noir peau d'orange

Finitions spéciales



05. Blanc goffré,
06. Cappuccino goffré,
07. Gris goffré,
08. Aluminium peau d'orange

Peintures industriel



09. Corten, 10. Rouille,
11. Gris graphite, 12. Noir charbon,
13. Canon de fusil, 14. Acier bruni

Brossé



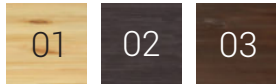
18. Inoxydable brossé

* voir "[Garanties, nettoyage et entretien des produits, utilisation et placement des produits](#)"

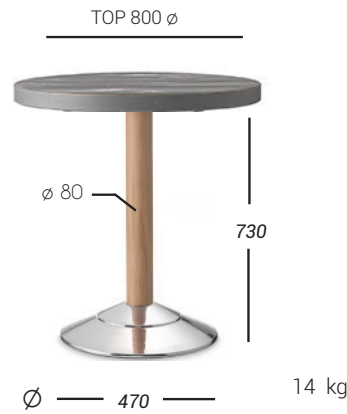
N.B: les dimensions du top sont indicatives où conseillées par PF STILE
N.B: les finitions industriels sont fabriqués avec des procédés artisanaux et il peuvent y avoir des variations de couleur d'une production à l'autre

COLONNE EN HETRE DE BOIS MASSIF POUR BASE H 730 MM

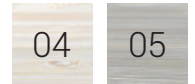
Finitions en bois standard



01. Naturel, 02. Coffe Brown,
03. Muscade



Finitions en bois spéciales PF



04. Blanc Albatre,
05. Gris Roche

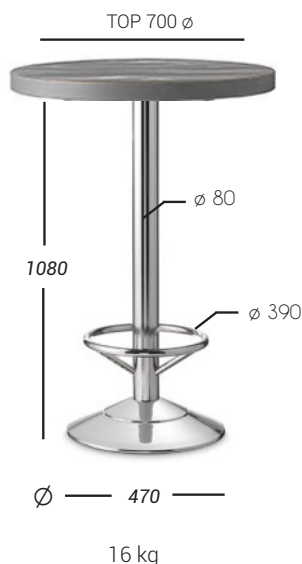
CARACTERISTIQUES TECHNIQUES

- Ballast en fonte peinte
- Colonne en acier chromé ou en acier peint
- Couverture en acier chromé ou en acier peint
- Croisière star en aluminium moulé sous pression
- Plaque/support en aluminium pour plateaux en verre
- 4 bouchons en PE
- En finition brossé est inclus la peinture anti-empreintes, transparente et opaque polyester

SUPPLÉMENTS

- Pieds ajustables sur demande
- Peinture dans n'importe quelle couleur RAL
- Finition extérieure *
- Peinture anti-empreintes, transparente et opaque polyester
- Emballage singulièrement en carton

-REPOSE-PIEDS DREAM POUR BASE H 1080 MM



* voir "[Garanties, nettoyage et entretien des produits, utilisation et placement des produits](#)"

N.B: les dimensions du top sont indicatives où conseillées par PF STILE
N.B: les bois peuvent changer de ton de production en production