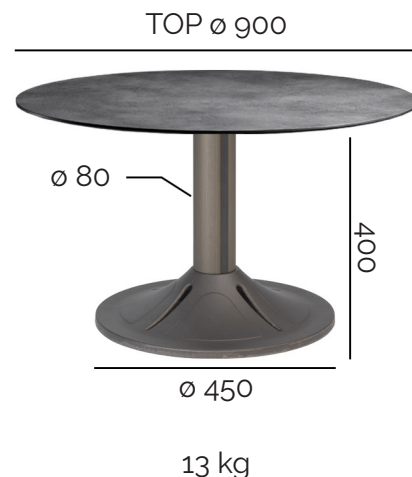
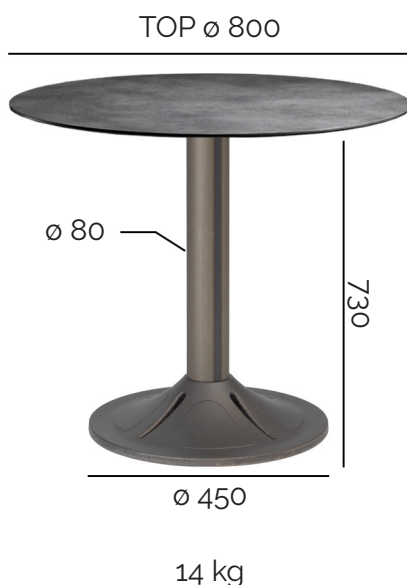
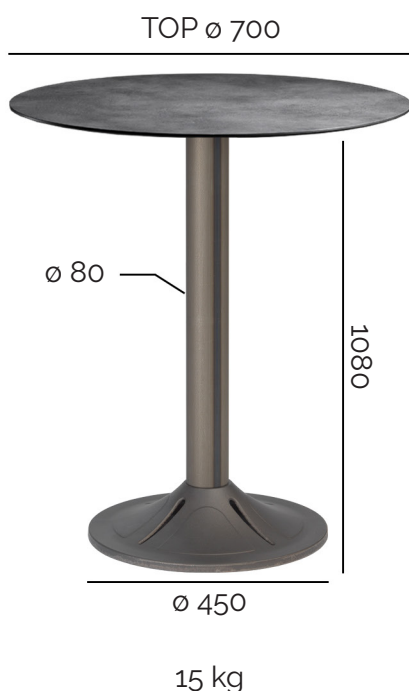


Base en fonte constituée d'un ballast ronde et d'une colonne à section ronde en acier peint. Équipée de croisière "Star" en aluminium moulé sous pression ou de plaque/support en aluminium pour plateau en verre.

### HAUTEURS STANDARD

dimensions en millimètres

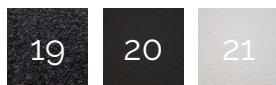


#### Finitions standard



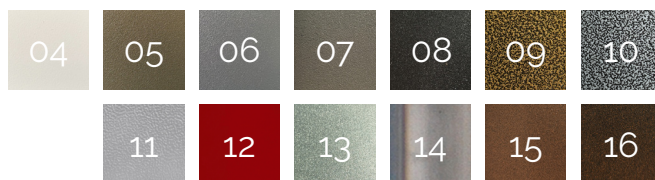
03. Noir peau d'orange

#### Finitions premium



19. Noir damasco, 20. Noir cracklé,  
21. Blanc cracklé

#### Finitions spéciales



04. Blanc goffré, 05. Cappuccino goffré, 06. Gris goffré,  
07. Gris sable graphite, 08. Noir graphite, 09. Or noir brillant,  
10. Argent noir brillant, 11. Aluminium peau d'orange,  
12. Rouge PF, 13. Argent poli métallisé, 14. Acier Bruni,  
15. Rouille, 16. Corten

## CARACTERISTIQUES TECHNIQUES

- Ballast en fonte peinte avec peinture époxy en poudre
- Colonne en acier peinte avec peinture époxy en poudre
- Croisière "Star" en aluminium moulé sous pression avec peinture époxy en poudre
- Plaque/support en aluminium pour plateau en verre
- 4 pieds réglables

## SUPPLÉMENTS

- Peinture dans n'importe quelle couleur Ral
- Finition extérieure (peinture polyester) \*
- Peinture anti-empreintes, transparente et opaque polyester
- Emballage individuel en carton

\* voir ["Garanties, nettoyage et entretien des produits, utilisation et placement des produits"](#)