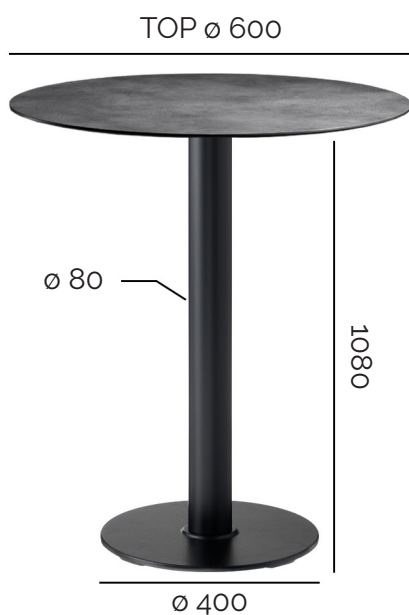


Base en fonte constituée d'un ballast ronde et d'une colonne à section ronde en acier peinte. Équipée de croisière "Star" en aluminium moulé sous pression ou de plaque/support en aluminium pour plateau en verre.

HAUTEURS STANDARD

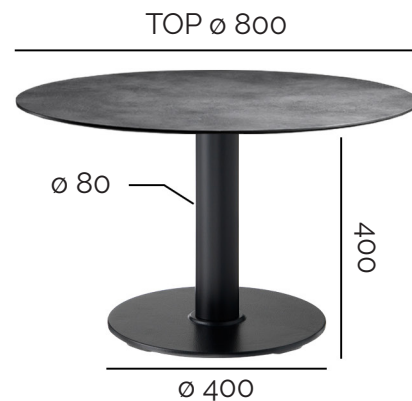
dimensions en millimètres



11,5 kg



10,5 kg



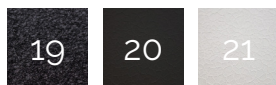
9,5 kg

Finitions standard



03. Noir peau d'orange

Finitions premium



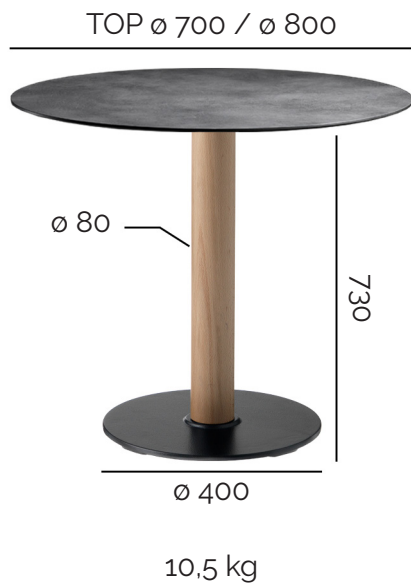
19. Noir damasco, 20. Noir cracklé,
21. Blanc cracklé

Finitions spéciales

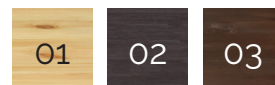


04. Blanc goffré, 05. Cappuccino goffré, 06. Gris goffré,
07. Gris sable graphite, 08. Noir graphite, 09. Or noir brillant,
10. Argent noir brillant, 11. Aluminium peau d'orange,
12. Rouge PF, 13. Argent poli métallisé, 14. Acier Bruni,
15. Rouille, 16. Corten

COLONNE EN HETRE DE BOIS MASSIF POUR BASE H 730 MM



Finitions bois standard



01. Naturel, 02. Marron café,
03. Noix muscade

Finitions bois spéciales PF



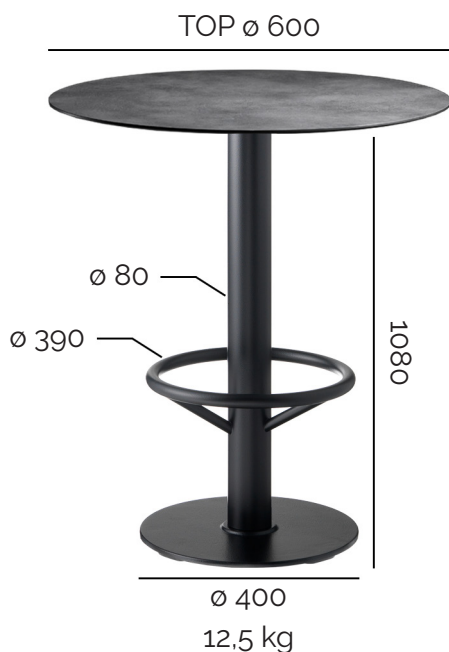
04. Argent, 05. Or

CARACTERISTIQUES TECHNIQUES

- Ballast en fonte peinte avec peinture époxy en poudre
- Colonne en acier peinte avec peinture époxy en poudre
- Croisière "Star" en aluminium moulé sous pression avec peinture époxy en poudre
- Plaque/support en aluminium pour plateau en verre
- 4 pieds réglables

SUPPLÉMENTS

- Peinture dans n'importe quelle couleur Ral
- Finition extérieure (peinture polyester) *
- Peinture anti-empreintes, transparente et opaque polyester
- Emballage individuel en carton
- Repose-pieds "Dream" pour base h 1080 mm



* voir "[Garanties, nettoyage et entretien des produits, utilisation et placement des produits](#)"

N.B: les dimensions du top sont indicatives où conseillées par PF STILE
N.B: les bois peuvent subir des variations de teinte d'une production à l'autre